

Vodič za uporabnika za IdeaCentre AIO 3



Lenovo

Najprej preberite naslednje informacije

Preden začnete uporabljati to dokumentacijo in izdelek, ki ga podpira, natančno preberite naslednje:

- *Vodiču z varnostnimi in garancijskimi informacijami*
- *Splošna obvestila o varnosti in skladnosti z zakonodajo*
- *Vodič za nastavitev*

Prva izdaja (januar 2022)

© Copyright Lenovo 2022.

OBVESTILO O OMEJENIH IN PRIDRŽANIH PRAVICAH: če so podatki (ali programska oprema) dobavljeni skladno s pogodbo General Services Administration (GSA), so raba, reprodukcija in razkritje predmet omejitev, navedenih v pogodbi št. GS-35F-05925.

Kazalo

O tej dokumentacijiiii
Poglavje 1. Spoznajte računalnik . . .	1
Pregled	1
Pogled od zadaj	2
Funkcije in tehnični podatki	3
Tehnični podatki za USB	3
Delovno okolje	5
Poglavje 2. Uvod v računalnik	7
Prilagodite stojalo računalnika (za izbrane modele)	7
Delo s sistemom Windows	7
Informacije za pomoč za sistem Windows.	8
Uporabite zaslon na dotik (za izbrane modele)	8
Priključite zunanji zaslon	9
Poglavje 3. Raziščite računalnik . .	11
Lenovo Vantage	11
Nastavite načrt porabe	11
Prenesite podatke	12
Priključite napravo, ki podpira Bluetooth (za izbrane modele).	12
Uporabite optični pogon (za izbrane modele)	12
Nakup dodatne opreme	13
Poglavje 4. Zamenjava CRU-jev . .	15
Seznam enot, ki jih zamenja stranka (CRU)	15
Odstranjevanje ali zamenjava enote, ki jo zamenja stranka (CRU)	15
Napajalni kabel in napajalnik	15
Stojalo za računalnik	16
Shranjevalni pogon	17
Poglavje 5. Pomoč in podpora . . .	21
Pogosta vprašanja	21
Viri za samopomoč	21
Pokličite Lenovo	23
Preden se obrnete na Lenovo.	23
Center za podporo strankam Lenovo.	23
Kupite dodatne storitve	24
Dodatek A. Opombe in blagovne znamke	25

O tej dokumentaciji

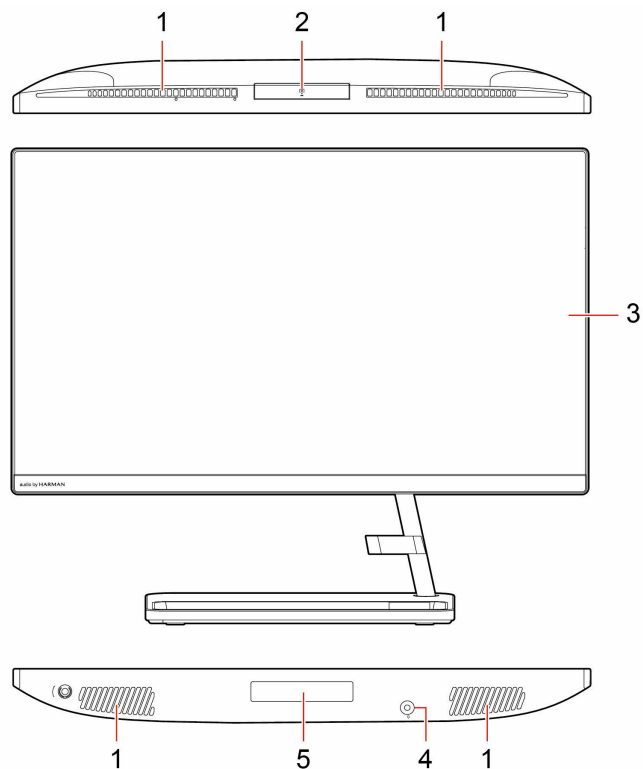
- Ta vodič se nanaša na spodaj navedene modele izdelkov Lenovo. Vaš model izdelka se morda nekoliko razlikuje od slik v tem vodiču.

Ime modela	Vrste računalnikov (MT)
IdeaCentre AIO 3 21ITL7	F0GV
IdeaCentre AIO 3 22IAP7	F0GJ
IdeaCentre AIO 3 24IAP7	F0GH
IdeaCentre AIO 3 27IAP7	F0GG

- Dodatne informacije o skladnosti so na voljo v *Splošna obvestila o varnosti in skladnosti z zakonodajo* na https://pcsupport.lenovo.com/docs/generic_notices.
- Glede na model računalnika nekatera izbirna dodatna oprema, funkcije in programska oprema morda niso na voljo.
- Odvisno od različice operacijskega sistema in programov nekatera navodila za uporabniški vmesnik morda ne veljajo za vaš računalnik.
- Vsebina dokumentacije se lahko spremeni brez predhodnega obvestila. Lenovo stalno izboljšuje dokumentacijo računalnika, vključno s tem *Vodičem za uporabnika*. Če želite najnovejšo dokumentacijo, obiščite <https://pcsupport.lenovo.com>.
- Microsoft® s tehnologijo Windows Update izvaja občasne spremembe funkcij operacijskega sistema Windows®. Zaradi tega lahko nekateri podatki v tej dokumentaciji postanejo zastareli. Za najnovejše podatke glejte Microsoftove vire.

Poglavje 1. Spoznajte računalnik

Pregled



1. Zračne odprtine

2. Kamera

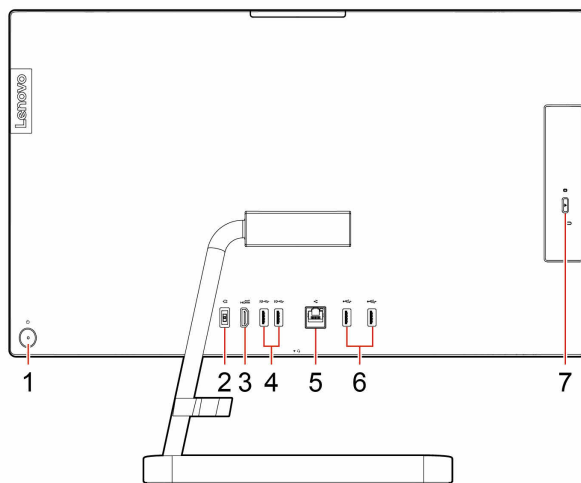
3. Zaslona na večkratni dotik*

4. Kombinirani zvočni priključek

5. Vrata za shranjevalni pogon*

* za izbrane modele

Pogled od zadaj



1. Gumb za vklop/lučka gumba za vklop	2. Napajalni priključek
3. Izhodni priključek HDMI™	4. Priključki USB 3.1 Gen 2
5. Priključek za ethernet	6. Priključki USB 2.0
7. Gumb za odpiranje optičnega pogona*	

* za izbrane modele

Lučka vklopa

Prikaže stanje sistema računalnika.

- **Trikrat utripne:** računalnik je priključen na napajanje.
- **Sveti:** računalnik je vklopljen.
- **Lučka ne sveti:** računalnik je izklopljen ali v načinu mirovanja.
- **Hitro utripanje:** računalnik preklaplja v način spanja ali mirovanja.
- **Počasno utripanje:** računalnik je v načinu spanja.

Sorodne teme

- »Tehnični podatki za USB« na strani 3.
- »Priključite zunanji zaslon« na strani 9.
- »Uporabite optični pogon (za izbrane modele)« na strani 12.

Funkcije in tehnični podatki

Za podrobne tehnične podatke računalnika obiščite <https://psref.lenovo.com>.

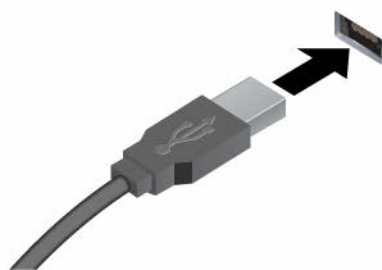
Strojna oprema	Če si želite ogledati informacije o strojni opremi računalnika, v iskalno polje sistema Windows vnesite »upravitelj naprav« in pritisnite Enter.
Napajanje	<ul style="list-style-type: none">IdeaCentre AIO 3 22IAP7: 90-vatni napajalnik s samodejnim zaznavanjem napetostiIdeaCentre AIO 3 24IAP7/IdeaCentre AIO 3 27IAP7: 90-vatni/135-vatni napajalnik s samodejnim zaznavanjem napetosti
Prilagodljivost za napajanje	<ul style="list-style-type: none">Celinska Kitajska: 220 V±22 V, 50 Hz±1 HzSprememba nastavitve prilagodljive napetosti: 90–264 V, 50/60 HzZ izbiro napetosti preklopite: 90–264 V, 50 Hz±1 Hz
Mikroprocesor	Če si želite ogledati informacije o mikroprocesorju računalnika, v iskalno polje sistema Windows vnesite sistemske informacije in pritisnite Enter.
Pomnilnik	Pomnilniški moduli DDR4 SODIMM (double data rate 4 small outline dual in-line memory module)
Shranjevalna naprava	<ul style="list-style-type: none">Trdi disk z 2,5-palčnim ohišjem in višino 7 mm (0,28-palčnim)Pogon M.2 SSD <p>Če si želite ogledati zmogljivost shranjevalnega pogona računalnika, v iskalno polje sistema Windows vnesite »upravljanje diskov« in pritisnite Enter.</p> <p>Opomba: Zmogljivost shranjevalnega pogona, navedenega v sistemu, je manjša od nazivne zmogljivosti.</p>
Razširitev	<ul style="list-style-type: none">Reže za pomnilnikReža za pogon M.2 SSDOptični pogon*Ležišče za shranjevalne pogoneReže za kartice PCI Express
Omrežne funkcije	<ul style="list-style-type: none">Bluetooth*Ethernet LANBrezžična omrežna povezava

* za izbrane modele

Tehnični podatki za USB

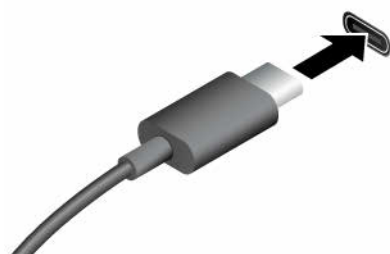
Opomba: Pri nekaterih modelih računalnikov nekateri priključki USB morda ne bodo na voljo.

Ime priključka	Opis
----------------	------



Za priključitev naprav USB, kot so tipkovnica, miška, shranjevalna naprava ali tiskalnik z vmesnikom USB

- Priključek USB 2.0
- Priključek USB 3.2 Gen 1
- Priključek USB 3.2 Gen 2



- Naprave, združljive z USB-C®, polnite z izhodno napetostjo 5 V (3 A).
- Povežite se z zunanjim zaslonom;
 - USB-C na VGA: 1900 x 1200 slikovnih pik, 60 Hz
 - USB-C na DP: 3840 x 2160 slikovnih pik, 60 Hz
- Priključite USB-C dodatno opremo, da boste povečali funkcionalnost računalnika. Dodatno opremo z vmesnikom USB-C lahko kupite na spletnem mestu <https://www.lenovo.com/accessories>.

- Priključek USB-C (3.2 Gen 1)
- Priključek USB-C (3.2 Gen 2)
- Priključek Thunderbolt 3 (USB-C)
- Priključek Thunderbolt 4 (USB-C)

Izjava o hitrosti prenosa podatkov prek vrat USB

Glede na številne dejavnike, kot so zmožnost obdelave gostiteljskih in zunanjih naprav, datotečni atributi in drugi dejavniki, povezani s konfiguracijo sistema in operacijskimi okolji, se dejanska hitrost prenosa podatkov z različnimi priključki USB v tej napravi razlikuje in bo počasnejša od hitrosti prenosa podatkov, ki so navedeni pod vsako ustrežno napravo.

Naprava USB	Hitrost prenosa podatkov (Gbit/s)
3.2 Gen 1/3.1 Gen 1	5
3.2 Gen 2/3.1 Gen 2	10
3.2 Gen 2 × 2	20
Thunderbolt 3 (USB-C)	40
Thunderbolt 4 (USB-C)	40

Delovno okolje

Temperatura

- Uporaba: Od 5 °C (41 °F) do 35 °C (95 °F)
- Shranjevanje ali prevoz:
 - Za običajne namizne računalnike: Od –40 °C (–40 °F) do 60 °C (140 °F)
 - Za namizne računalnike vse-v-enem: Od –20 °C (–4 °F) do 60 °C (140 °F)

Relativna vlažnost

- Uporaba: od 20 % do 80 % (brez kondenziranja)
- Shranjevanje: od 10 % do 90 % (brez kondenziranja)

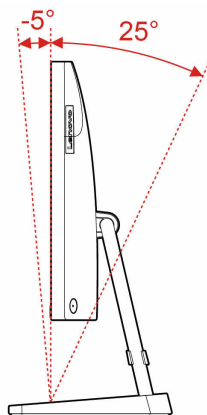
Nadmorska višina:

- Delovanje: od –15,2 m (–50 čevljev) do 3.048 m (10.000 čevljev)
- Shranjevanje: od –15,2 m (–50 čevljev) do 12.192 m (40.000 čevljev)

Poglavje 2. Uvod v računalnik

Prilagodite stojalo računalnika (za izbrane modele)

Stojalo za zaslon, ki omogoča prilagajanje v vse smeri



Delo s sistemom Windows

Naslednja tabela vsebuje pogosto uporabljene nastavitve sistema Windows. Seznanite se z osnovami in takoj pričnite delati s sistemom Windows.

Če želite konfigurirati nastavitve, vpišite ustrezne ključne besede v iskalno polje sistema Windows in izberite najboljše ujemanje. Upoštevajte navodila na zaslonu, da prilagodite nastavitve.

Tabela 1. Osnovne nastavitve

Funkcije	Opisi	Iskanje po ključnih besedah
Nadzorna plošča	Ogled ali spreminjanje nastavitve sistema Windows, vključno z nastavitvami in konfiguracijo strojne in programske opreme.	Nadzorna plošča
Povezava z omrežji Wi-Fi	Pri modelih z modulom za brezžični LAN lahko računalnik povežete z omrežjem Wi-Fi®. V obvestilnem območju sistema Windows kliknite ikono omrežja in nato izberite omrežje za povezavo. Opomba: Brezžični omrežni modul v računalniku morda podpira različne standarde. V nekaterih državah ali regijah je uporaba Wi-Fi-ja po standardu 802.11ax morda onemogočena v skladu z lokalnimi predpisi.	Wi-Fi
Povezovanje z žičnimi omrežji	Pri modelih s priključkom ethernet (RJ-45) ga lahko z ethernetnim kablom povežete v žično omrežje.	—
Letalski način	Letalski način je priročna nastavev za vklop ali izklop vse brezžične komunikacije v računalniku. Funkcijo boste morda morali vklopiti ob vkrcanju na letalo.	Letalski način
Način nočne svetlobe	Nočna svetloba je stikalo v sistemu Windows, ki ga lahko vklopite in izklopite. Ko je vklopljeno, so na zaslonu prikazane toplejše barve in zmanjšana je količina oddane modre svetlobe. Če omogočite nočno svetlobo, zmanjšate možnost, da bi se oči utrudile ali naprezale. Opomba: Za več informacij o zmanjšanju utrujenosti ali naprežanja oči	Nočna svetloba

Tabela 1. Osnovne nastavitve (nadaljevanje)

Funkcije	Opisi	Iskanje po ključnih besedah
	obiščite spletno mesto https://www.lenovo.com/us/en/compliance/blue-light .	
Prilagodi barvno temperaturo	Če je vklopljen način nočne svetlobe, lahko nastavite temperaturo barve zaslona. Opomba: Izbrani računalniki Lenovo imajo potrjeno nizko modro svetlobo. Ti računalniki so preskušeni z vklopljeno nočno svetlobo in barvno temperaturo, nastavljeno na privzeto vrednost 48.	Nočna svetloba
Posodobitve za Windows	Microsoft občasno izdaja posodobitve funkcij in varnostne posodobitve operacijskega sistema Windows. Posodobitve, primerne za vašo različico sistema Windows, se samodejno prenesejo, ko je računalnik povezan z internetom. Ko so posodobitve prenesene, boste morali znova zagnati računalnik, da jih namestite. Lahko pa tudi ročno preverite, ali so na voljo posodobitve za nameščeno različico sistema Windows. Opozorilo: Posodobitve prenesite in namestite samo s storitvijo Windows Update. Posodobitve, ki jih prenesete iz drugih virov, imajo lahko varnostna tveganja.	Posodobitve za Windows

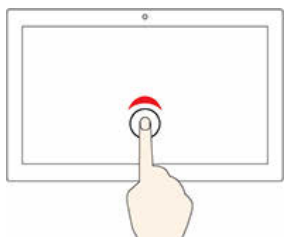
Informacije za pomoč za sistem Windows

Če z navodili na zaslonu ne morete rešiti težave, si v nadaljevanju oglejte spletno pomoč sistema Windows.

- V iskalno polje sistema Windows vnesite Get Help (Poišči pomoč) ali Tips (Namigi) in pritisnite Enter. Ko se aplikacija odpre, vnesite opis težave in izberite ustrezen rezultat.
- Obiščite Microsoftovo spletno stran za podporo: <https://support.microsoft.com>. V iskalno polje vpišite, kaj iščete, in pridobite rezultate iskanja.

Uporabite zaslon na dotik (za izbrane modele)

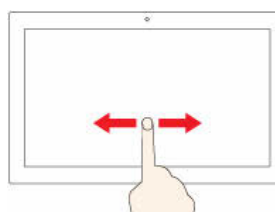
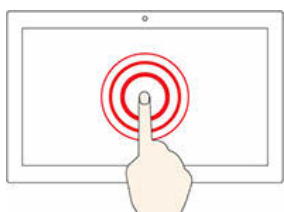
Opomba: Nekatere poteze morda ne bodo na voljo med uporabo določenih aplikacij.



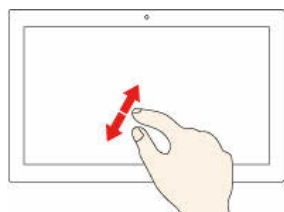
Za enojni klik tapnite enkrat



Za dvoklik dvakrat hitro tapnite

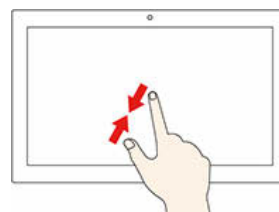


Tapnite in pridržite za desni klik

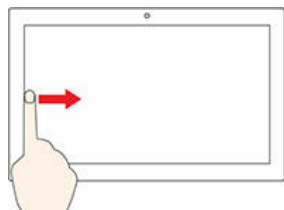


Povečava

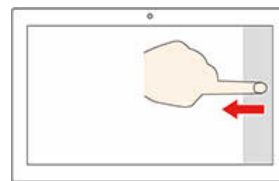
Podrsnite za pomikanje po elementih



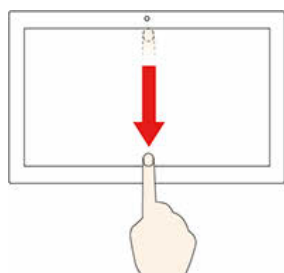
Pomanjšava



Podrsnite z leve, da si ogledate vsa odprta okna

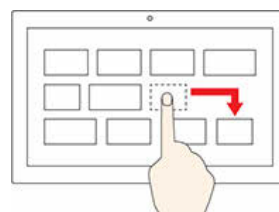


Če želite odpreti središča za opravila, podrsnite z desne



Če želite prikazati naslovno vrstico, na kratko podrsnite navzdol

Če želite zapreti trenutno aplikacijo, podrsnite navzdol



Povlecite

Nasveti za vzdrževanje

- Pred čiščenjem zaslona na dotik izklopite računalnik.
- Prstne odtise ali prah z zaslona na dotik odstranite s suho, mehko krpo, ki ne pušča vlaken, ali s kosom vpojnega bombaža. Ne uporabljajte topil.
- Zaslona na dotik je steklena plošča, ki jo prekriva plastična folija. Na zaslon ne pritiskajte ali polagajte kovinskih predmetov, ki lahko poškodujejo ali povzročijo napačno delovanje zaslona.
- Za vnos na zaslon ne uporabljajte nohtov, rokavic ali neživih predmetov.
- Redno kalibrirajte natančnost podatkov, ki jih vnesete s prstom, da preprečite neskladja.

Priključite zunanji zaslon

V računalnik priključite projektor ali monitor in ga uporabite za predstavitve ali razširitev delovnega prostora.

Priključitev brezžičnega zaslona

Prepričajte se, da računalnik in brezžični zaslon podpirata standard Miracast®.

Pritisnite tipki **Windows** in **K**, nato pa izberite brezžični zaslon, s katerim se želite povezati.

Spreminjanje nastavitev zaslona

Če želite spremeniti nastavitve zaslona, v iskalno polje sistema Windows vnesite »nastavitve zaslona« in pritisnite Enter.

Poglavje 3. Raziščite računalnik

Lenovo Vantage



Vnaprej nameščen Lenovo Vantage je prilagojena, »vse na enem mestu« rešitev, ki vam s samodejnimi posodobitvami in popravki, konfiguracijo nastavitve strojne opreme in pridobivanjem podpore po meri pomaga vzdrževati računalnik.

Dostopajte do Lenovo Vantage

V iskalno polje vnesite »Lenovo Vantage« in pritisnite Enter.

Če želite prenesti najnovejšo različico programa Lenovo Vantage, pojdite v Microsoft Store in program poiščite po imenu.

Ključne funkcije

Lenovo Vantage vam omogoča:

- Preprosto lahko preverite stanje naprave in prilagodite njene nastavitve.
- Prenesete lahko posodobitve za UEFI BIOS, vdelano programsko opremo in gonilnike ter jih namestite, da bo vaš računalnik vedno posodobljen.
- Spremljate lahko stanje računalnika in ga zaščitite pred zunanji grožnjami.
- Preglejte strojno opremo računalnika in diagnosticirajte težave s strojno opremo.
- Prek spleta lahko preverite stanje garancije.
- Ogledate si lahko *Vodič za uporabnika* in koristne članke.

Opombe:

- Funkcije, ki so na voljo, se razlikujejo glede na model računalnika.
- Program Lenovo Vantage izvaja občasne posodobitve funkcij, da izboljšuje vašo izkušnjo z računalnikom. Opis funkcij se lahko razlikuje od tistega na dejanskem uporabniškem vmesniku.

Nastavite načrt porabe

Sledeči načrt porabe energije začne veljati za računalnike, ki so skladni z oznako ENERGY STAR®, takrat, ko je računalnik za določen čas nedejaven:

- Izklop zaslona: po 10 minutah
- preklop računalnika v način spanja: po 10 minutah

Če želite računalnik preklopiti iz načina spanja, pritisnite poljubno tipko na tipkovnici.

Sprememba ali prilagoditev načrta porabe energije:

1. V iskalno polje sistema Windows vnesite »načrt porabe energije« in pritisnite Enter.
2. Prilagodite načrt porabe energije po svojih željah.

Prenesite podatke

Z uporabo vgrajene tehnologije Bluetooth ali NFC lahko med napravami, ki imajo enake funkcije, hitro delite datoteke. Za prenos podatkov lahko namestite tudi disk ali predstavnostno kartico.

Priključite napravo, ki podpira Bluetooth (za izbrane modele)

Z računalnikom lahko povežete vse vrste naprav, ki podpirajo Bluetooth, kot so tipkovnica, miška, pametni telefon ali zvočniki. Za uspešno vzpostavitev povezave naj naprave ne bodo dlje kot 10 metrov od računalnika.



1. V območju za obvestila Windows kliknite ikono središča za opravila. Omogočite funkcijo Bluetooth.
2. Kliknite možnosti za Bluetooth, da dodate napravo Bluetooth, nato pa upoštevajte navodila na zaslonu.

Uporabite optični pogon (za izbrane modele)

Če ima vaš računalnik optični pogon, preberite naslednje informacije.

Podatki o vrsti optičnega pogona

Če si želite ogledati vrsto optičnega gonilnika, v iskalno polje sistema Windows vnesite »upravitelj naprav« in pritisnite Enter.

Namestitev ali odstranitev optičnega diska

1. Ko je računalnik vklopljen, pritisnite gumb za odpiranje na optičnem pogonu. Pladenj se zapelje iz pogona.
2. Na pladenj položite disk ali ga odstranite s pladnja in nato pladenj potisnite nazaj v pogon.

Opomba: Če se pladenj ne zapelje iz pogona, ko pritisnete gumb za odpiranje, izklopite računalnik. Nato v odprtino za odpiranje v silo pri gumbu za odpiranje vstavite zravnano sponko za papir. Odprtino za odpiranje v silo uporabite samo v nujnih primerih.

Zapišite na optični disk

1. V optični pogon, ki podpira zapisovanje, vstavite optični disk, na katerega je mogoče zapisovati.
2. Naredite nekaj od naslednjega:
 - Odprite Windows Media Player.
 - Dvokliknite datoteko ISO.
3. Upoštevajte navodila na zaslonu.

Nakup dodatne opreme

Lenovo ima na voljo veliko dodatne strojne opreme in posodobitev, ki vam pomagajo razširiti zmogljivosti računalnika. Med možnosti spadajo pomnilniške naprave, naprave za shranjevanje, omrežne kartice, napajalniki, tipkovnice, miške in drugo.

Za nakupovanje pri Lenovu obiščite <https://pcsupport.lenovo.com/warrantyupgrade>.

Poglavje 4. Zamenjava CRU-jev

Enote, ki jih zamenja stranka (CRU-ji), so deli, ki jih lahko nadgradi ali zamenja stranka. Računalniki Lenovo imajo te vrste CRU-jev:

- **CRU-ji z lastnoročnim servisom:** to so deli, ki jih lahko namestijo ali zamenjajo stranke same oziroma lahko to za doplačilo stori usposobljeno servisno osebje.
- **CRU-ji s servisom po izbiri:** to so deli, ki jih lahko namestijo ali zamenjajo stranke z večjo ravno spretnosti. Usposobljeno servisno osebje lahko zagotovi tudi storitve za namestitev ali zamenjavo delov v okviru vrste garancije, ki je na voljo za strankin računalnik.

Če nameravate sami namestiti CRU, vam ga bo Lenovo poslal. Informacije o delih in navodila za zamenjavo so priložena izdelku, družba Lenovo pa vam jih na vašo zahtevo kadarkoli posreduje. Okvarjeni del, ki ga zamenjate s CRU-jem, boste morda morali vrniti. Če je vračilo potrebno, (1) bodo navodila in embalaža z že plačano poštnino priložena nadomestnemu CRU-ju in (2) vam bo za nadomestni CRU morda izstavljen račun, če Lenovo vrnjenega CRU-ja ne prejme v tridesetih (30) dneh od vašega prejema nadomestnega CRU-ja. Za več podrobnosti si oglejte Lenovovo dokumentacijo o omejeni garanciji na naslovu:

https://www.lenovo.com/warranty/llw_02

Seznam enot, ki jih zamenja stranka (CRU)

Spodaj je prikazan seznam enot v računalniku, ki jih zamenja stranka (CRU).

CRU-ji z lastnoročnim servisom

- Tipkovnica
- Miško
- Napajalnik
- Napajalni kabel
- Shranjevalni pogon
- Vrata za shranjevalni pogon*

* za izbrane modele

Odstranjevanje ali zamenjava enote, ki jo zamenja stranka (CRU)

V tem razdelku so navodila za odstranitev ali zamenjavo enote, ki jo zamenja stranka (CRU).

Napajalni kabel in napajalnik

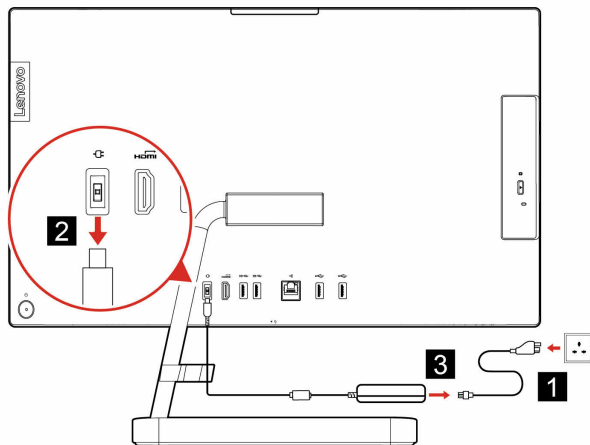
Predpogoj

Preden začnete, preberite *Splošna obvestila o varnosti in skladnosti z zakonodajo* ter natisnite ta navodila.

Opomba: Ko je računalnik priključen na napajanje, ne odstranjajte napajalnega kabla. Drugače lahko pride do kratkega stika.

Koraki odstranjevanja

1. Izklopite računalnik in vse priključene naprave in kable.
2. Napajalnik odstranite iz računalnika in nato napajalni kabel iz napajalnika.



Stojalo za računalnik

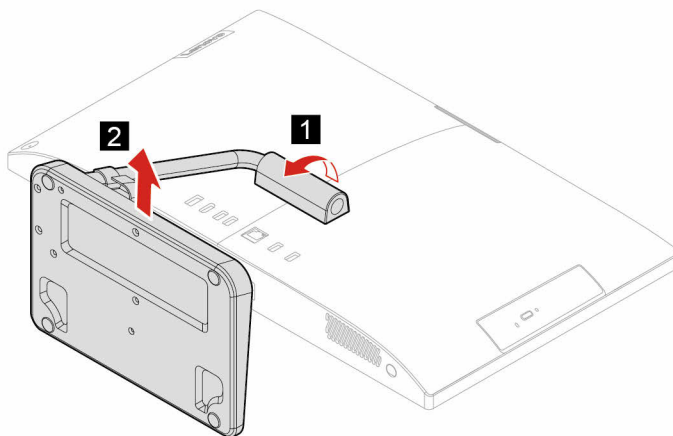
Predpogoj

Preden začnete, preberite *Splošna obvestila o varnosti in skladnosti z zakonodajo* ter natisnite ta navodila.

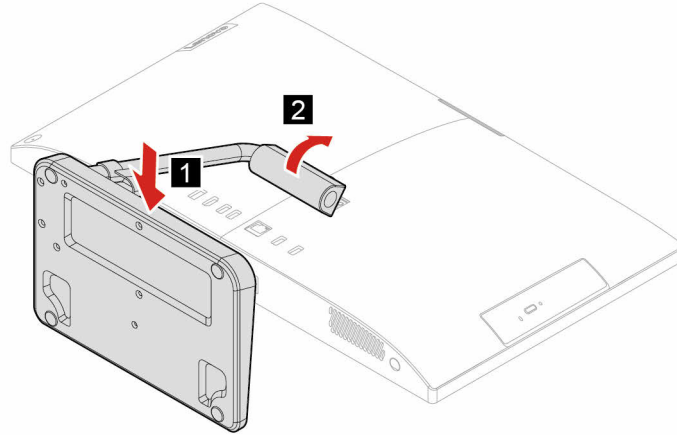
Opomba: Ko je računalnik priključen na napajanje, ne odstranjajte napajalnega kabla. Drugače lahko pride do kratkega stika.

Postopek zamenjave

1. Izklopite računalnik in vse priključene naprave in kable.
2. Stojalo računalnika odstranite z računalnika.



3. Stojalo računalnika namestite na računalnik.



Shranjevalni pogon

Predpogoj

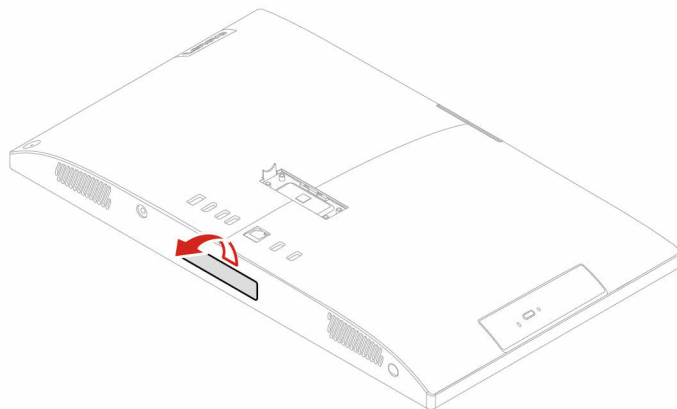
Preden začnete, preberite *Splošna obvestila o varnosti in skladnosti z zakonodajo* ter natisnite ta navodila.

Opozorilo: Notranji shranjevalni pogon je občutljiv. Z neprimernim ravnanjem lahko povzročite škodo in trajno izgubo podatkov. Pri ravnanju z notranjim shranjevalnim pogonom upoštevajte naslednje smernice:

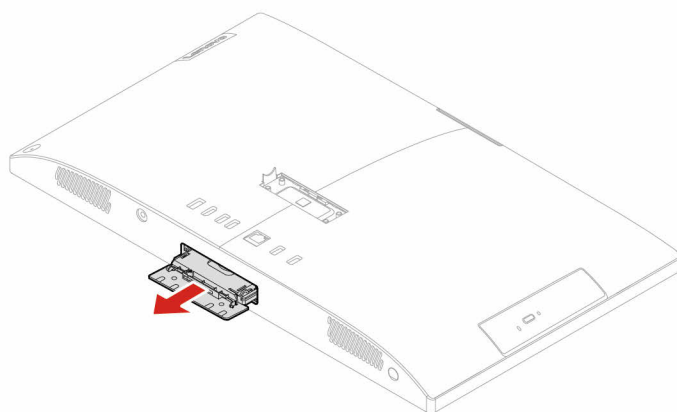
- Notranji shranjevalni pogon zamenjajte samo zaradi nadgradnje ali popravila. Notranji shranjevalni pogon ni narejen za pogosto spreminjanje ali zamenjave.
- Pred zamenjavo notranjega shranjevalnega pogona naredite varnostno kopijo podatkov, ki jih želite ohraniti.
- Ne dotikajte se roba s stiki na notranjem shranjevalnem pogonu. S tem ga lahko poškodujete.
- Ne pritiskajte na notranji shranjevalni pogon.
- Notranjega shranjevalnega pogona ne izpostavljajte fizičnim udarcem ali tresenju. Notranji shranjevalni pogon postavite na mehak material, ki blaži fizične udarce, kot je na primer krpa.

Postopek zamenjave

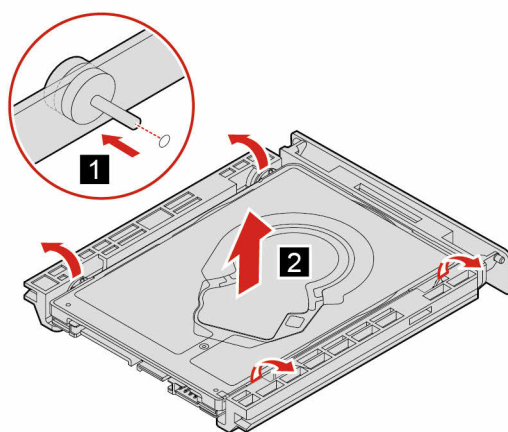
1. Odstranite stojalo računalnika. Oglejte si razdelek »Stojalo za računalnik« na strani 16.
2. Odprite vrata shranjevalnega pogona.



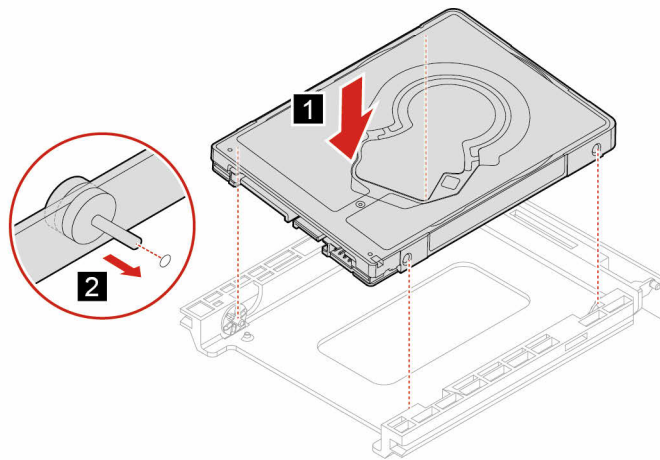
3. Shranjevalni pogon izvlecite iz reže.



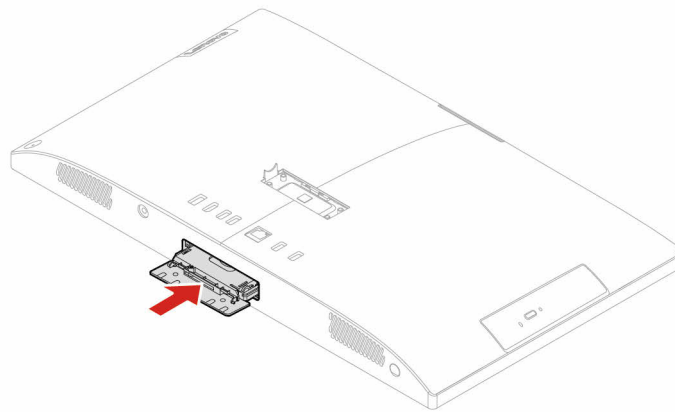
4. Shranjevalni pogon odstranite iz nosilca shranjevalnega pogona.



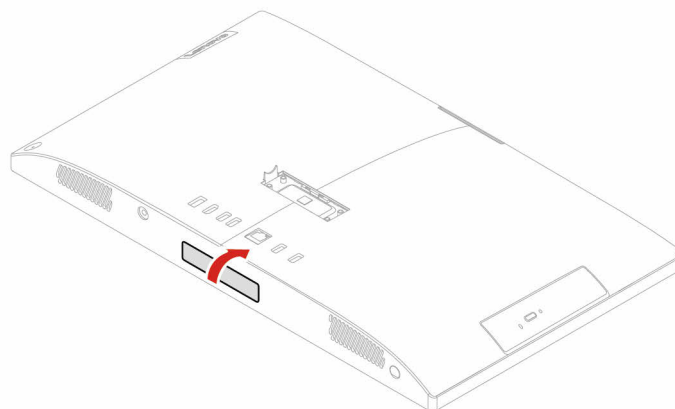
5. Shranjevalni pogon namestite v nosilec shranjevalnega pogona.



6. Shranjevalni pogon potisnite nazaj v režo.



7. Zaprite vrata shranjevalnega pogona.



Poglavje 5. Pomoč in podpora

Pogosta vprašanja

Kako shranjevalni pogon razdelim na particije?	Glejte https://support.lenovo.com/solutions/ht503851
Kaj naj storim, če se računalnik preneha odzivati?	Pritisnite in držite gumb za vklop, dokler se računalnik ne izklopi. Nato znova zaženite računalnik.
Kaj naj storim, če računalnik polijem s tekočino?	<ol style="list-style-type: none">1. Previdno odklopite napajalnik in računalnik nemudoma izklopite. Hitreje kot ustavite pretok električnega toka skozi računalnik, več možnosti je, da boste zmanjšali škodo, ki jo povzročijo električni stiki. Opozorilo: Če računalnik takoj izklopite, lahko sicer res izgubite nekatere podatke ali delo, če pa ga pustite vklopljenega, lahko postane trajno neuporaben.2. Preden vklopite računalnik, počakajte, da je res odstranjena vsa tekočina. PREVIDNO: Tekočine ne poskušajte odvesti z obračanjem računalnika. Če ima vaš računalnik na spodnji strani luknje za odvajanje, bo tekočina odtekla skozi njih.
Kje lahko dobim najnovejše gonilnike naprav in UEFI/BIOS?	<ul style="list-style-type: none">• Lenovo Vantage ali Lenovo PC Manager• Spletno mesto za podporo Lenovo na naslovu https://support.lenovo.com

Viri za samopomoč

Uporabite naslednje vire za samopomoč, da se poučite o računalniku in odpravljanju težav.

Viri	Kako dostopati do njih?
Odpravljanje težav in pogosta vprašanja	<ul style="list-style-type: none">• https://www.lenovo.com/tips• https://forums.lenovo.com
Informacije o dostopnosti	https://www.lenovo.com/accessibility
Ponastavitev ali obnovitev sistema Windows	<ul style="list-style-type: none">• Uporabite možnosti obnovitve Lenovo.<ol style="list-style-type: none">1. Obiščite spletno mesto https://support.lenovo.com/HowToCreateLenovoRecovery.2. Upoštevajte navodila na zaslonu.• Uporabite možnosti obnovitve sistema Windows.<ol style="list-style-type: none">1. Obiščite https://pcsupport.lenovo.com.2. Zaznajte računalnik ali ročno izberite model svojega računalnika.3. Kliknite Diagnostics (Diagnostika) → Operating System Diagnostics (Diagnostika operacijskega sistema) in upoštevajte navodila na zaslonu.

Viri	Kako dostopati do njih?
<p>Uporabite program Lenovo Vantage, da:</p> <ul style="list-style-type: none"> • Konfigurirajte nastavitve naprave. • Prenesete in namestite najnovejše posodobitve za UEFI BIOS, gonilnike in vdelano programsko opremo. • Računalnik zaščitite pred zunanji grožnjami. • Diagnosticirajte težave s strojno opremo. • Preverite stanje garancije računalnika. • Dostop do <i>Vodiča za uporabnika</i> in koristnih člankov. 	<p>V iskalno polje vnesite »Lenovo Vantage« in pritisnite Enter.</p>
<p>Dokumentacija za izdelke:</p> <ul style="list-style-type: none"> • Splošna obvestila o varnosti in skladnosti z zakonodajo • <i>Vodič z varnostnimi in garancijskimi informacijami</i> • <i>Navodila za nastavitve</i> • Ta <i>Vodič za uporabnika</i> • <i>Upravna obvestila</i> 	<p>Obiščite https://pcsupport.lenovo.com. Nato upoštevajte navodila na zaslonu, da filtrirate želeno dokumentacijo.</p>
<p>Spletno mesto Lenovo za podporo z najnovejšimi informacijami o podpori o naslednjem:</p> <ul style="list-style-type: none"> • Gonilniki in programska oprema • Diagnostične rešitve • Garancija za izdelke in storitve • Podrobnosti o izdelku in delih • Zbirka znanja in pogosto zastavljena vprašanja 	<p>Obiščite spletno mesto https://support.lenovo.com.</p>
<p>Informacije za pomoč za sistem Windows</p>	<ul style="list-style-type: none"> • Uporabite Get Help (Poišči pomoč) ali Tips (Namigi). • Uporabite Windows Search ali osebno pomočnico Cortana®. • Obiščite Microsoftovo spletno mesto za podporo: https://support.microsoft.com.

Pokličite Lenovo

Če ste poskušali sami odpraviti težavo in še vedno potrebujete pomoč, pokličite center za podporo strankam Lenovo.

Preden se obrnete na Lenovo

Preden se obrnete na Lenovo, pripravite naslednje:

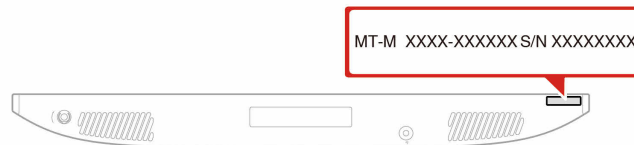
1. Zabeležite simptome in podrobnosti o težavah:

- V čem je težava? Je težava stalna ali se pojavlja v presledkih?
- Je kakšno sporočilo o napaki ali koda napake?
- Kateri operacijski sistem uporabljate? Katero različico?
- Kateri programi so delovali, ko je prišlo do težave?
- Ali je težavo mogoče posnemati? Kako?

2. Zabeležite sistemske informacije:

- Ime izdelka
- Vrsta računalnika in serijska številka

Na naslednji sliki je prikazano, kje na računalniku so podatki o vrsti računalnika in serijski številki.



Center za podporo strankam Lenovo

Med garancijskim obdobjem lahko za pomoč pokličete center za podporo strankam Lenovo.

Telefonske številke

Če želite seznam telefonskih števil za podporo družbe Lenovo v določeni državi ali regiji, obiščite: <https://pcsupport.lenovo.com/supportphonenumberlist>

Opomba: Telefonske številke se lahko spremenijo brez vnaprejšnjega obvestila. Če številka za vašo državo ali regijo ni navedena, se obrnite na prodajalca izdelkov Lenovo ali trženjskega zastopnika za Lenovo.

Storitve, ki so na voljo med garancijskim rokom

- Ugotavljanje težav – usposobljeno osebje vam bo pomagalo ugotoviti, ali imate težavo s strojno opremo, in predlagalo, kaj je treba storiti, da se odpravi.
- Popravilo strojne opreme Lenovo - če težave povzročajo strojna oprema Lenovo v garanciji, vam je na voljo usposobljeno osebje za servisiranje.
- Izvedba tehničnih sprememb – občasno je treba izvesti določene spremembe tudi po prodaji izdelka. Podjetje Lenovo ali vaš pooblaščen prodajalec za podjetje Lenovo bo dal na voljo izbrane tehnične spremembe (EC), ki se nanašajo na vašo strojno opremo.

Storitve, za katere ne velja

- Zamenjava ali uporaba delov, ki jih ni proizvedlo podjetje Lenovo oziroma niso bili proizvedeni zanjo, ali deli brez garancije
- Identifikacije virov težav s programsko opremo
- Konfiguriranja UEFI BIOS v okviru namestitve ali nadgradnje
- Spremembe, popravki ali nadgradnje gonilnikov naprave
- Namestitev in vzdrževanje omrežnih operacijskih sistemov (NOS)
- Namestitev in vzdrževanje programov

Za določila in pogoje omejene garancije Lenovo, ki veljajo za strojno opremo vašega izdelka Lenovo, glejte razdelek »Garancijske informacije« v *Vodiču z varnostnimi in garancijskimi informacijami*, ki ste ga dobili z računalnikom.

Kupite dodatne storitve

Med garancijskim obdobjem in po njem lahko kupite dodatne storitve Lenovo na spletnem mestu: <https://pcsupport.lenovo.com/warrantyupgrade>

Razpoložljivost in imena storitev se lahko od države do države razlikujejo.

Dodatek A. Opombe in blagovne znamke

Opombe

Lenovo v drugih državah lahko ne nudi izdelkov, storitev ali funkcij, opisanih v tem dokumentu. Informacije o izdelkih in storitvah, ki so trenutno na voljo na vašem področju, boste dobili pri svojem Lenovovem predstavniku. Navedbe izdelkov, programov ali storitev Lenovo ne pomenijo, da je dovoljena uporaba samo teh izdelkov, programov ali storitev. Namesto njih lahko uporabite katerikoli enakovreden izdelek, program ali storitev, ki ne krši pravic do intelektualne lastnine Lenovo. Uporabnik je odgovoren za presojo in preverjanje delovanja vsakega drugega izdelka, programa ali storitve.

Lenovo ima lahko patente ali nerešene patentne programe, ki so predmet tega dokumenta. Ta dokument vam ne podeljuje nikakršne licence za te patente. Pisno povpraševanje za licence lahko pošljete na:

*Lenovo (United States), Inc.
8001 Development Drive
Morrisville, NC 27560
U.S.A.
Attention: Lenovo Director of Licensing*

LENOVO NUDI TO PUBLIKACIJO »TAKŠNO, KOT JE«, BREZ GARANCIJ KAKRŠNEKOLI VRSTE, PA NAJ BODO IZRECNE ALI ZAKONSKE, KAR VKLJUČUJE TUDI (VENDAR NI OMEJENO NA) ZAKONSKE GARANCIJE NEKRŠENJA, PRIMERNOSTI ZA PRODAJO ALI USTREZNOSTI ZA DOLOČEN NAMEN. Nekateri jurisdikcije ne dovoljujejo izključitve izrecnih ali posrednih garancij. V tem primeru zgornja izključitev za vas ne velja.

Informacije v tem dokumentu občasno spremenimo; te spremembe bodo vključene v novejšo izdajo publikacije. Za zagotavljanje boljših storitev si družba Lenovo pridržuje pravico, da lahko kadar koli in brez opozorila izboljša/spremeni izdelke in programsko opremo, ki so opisani v priročnikih, priloženih vašemu računalniku, ter vsebino priročnika.

Vmesnik in funkcija programske opreme ter konfiguracija strojne opreme, ki so opisani v priročnikih, priloženih vašemu računalniku, se morda ne ujemajo natančno z dejansko konfiguracijo računalnika, ki ga kupite. Za konfiguracijo izdelka upoštevajte povezano pogodbo (če je kakšna) ali dobavnico izdelka oziroma se posvetujte z distributerjem za prodajo izdelkov. Lenovo lahko uporablja ali distribuira katerekoli informacije, ki nam ji posredujete, na kakršnekoli način, ki se mu zdi primeren, pri čemer do vas nima nobene obveznosti.

Izdelki, opisani v tem dokumentu, niso namenjeni uporabi pri implantaciji ali drugih postopkih za ohranjanje življenja, pri katerih lahko napačno delovanje povzroči poškodbe ali smrt. Informacije iz tega dokumenta ne vplivajo ali spremenijo specifikacij ali garancij za Lenovov izdelek. Nobena izjava iz tega dokumenta ne more delovati kot izrecna ali zakonska licenca ali jamstvo v skladu s pravicami do intelektualne lastnine podjetja Lenovo ali tretjih strani. Vse informacije v tem dokumentu so pridobljene v specifičnih okoljih in so predstavljene zgolj ilustrativno. Rezultati iz drugih delovnih okolij se lahko razlikujejo.

Lenovo lahko uporablja ali distribuira katerekoli informacije, ki nam ji posredujete, na kakršnekoli način, ki se mu zdi primeren, pri čemer do vas nima nobene obveznosti.

Vse reference na spletna mesta drugih proizvajalcev v tej publikaciji smo podali zgolj zaradi priročnosti, in na noben način ne pomenijo promocije teh spletnih mest. Gradivo na teh spletnih mestih ni del gradiva za ta Lenovov izdelek, in ta spletna mesta uporabljate na lastno odgovornost.

Vsi podatki o učinkovitosti, ki jih ta dokument vsebuje, so bili pridobljeni v nadzorovanem okolju. Zaradi tega se lahko rezultati, pridobljeni v drugih operacijskih okoljih, občutno razlikujejo. Nekatera merjenja so bila izvedena na razvojnih sistemih, zato ne jamčimo, da bodo ta merjenja enaka na sistemih, ki so običajno na voljo. Nekatera merjenja smo presodili s pomočjo ekstrapolacije. Dejanski rezultati se lahko razlikujejo. Uporabniki tega dokumenta naj preverijo ustrezne podatke za svoje specifično okolje.

Ta dokument je avtorsko zaščiteno gradivo družbe Lenovo in ni predmet nobene licence za odprtokodni sistem, vključno s kakršnimi koli pogodbami Linux, ki so morda povezane s programsko opremo, prejeto s tem izdelkom. Družba Lenovo lahko ta dokument posodobi kadar koli brez vnaprejšnjega obvestila.

Za najnovejše informacije ali kakršna koli vprašanja oziroma komentarje se obrnite na ali obiščite spletno mesto Lenovo:

<https://pcsupport.lenovo.com>

Blagovne znamke

LENOVO, logotip LENOVO, IDEACENTRE in logotip IDEACENTRE so blagovne znamke družbe Lenovo. Thunderbolt je blagovna znamka podjetja Intel Corporation in njegovih podružnic v Združenih državah Amerike in/ali drugih državah. Microsoft, Windows in Cortana so blagovne znamke Microsoftove skupine podjetij. HDMI je blagovna znamka podjetja HDMI Licensing LLC v Združenih državah Amerike in v drugih državah. Wi-Fi in Miracast sta zaščiteni blagovni znamki združenja Wi-Fi Alliance. Vse druge blagovne znamke so last svojih lastnikov.

Lenovo